

# Nuevo SUV CITROËN C5 AIRCROSS

## START (PureTech 130 S&S 6v) Principales equipamientos de serie

### DISEÑO EXTERIOR

- Luces diurnas LED delanteras
- Iluminación trasera LED 3D
- Faros delanteros halógenos con intermitentes halógenos
- Coquillas retrovisores en color carrocería
- Pasos de rueda y bajos de caja en negro mate
- Faldón trasero en negro mate
- Embellecedor de contorno de lunas laterales cromado
- Pack color Silver en Airbumps y faldón delantero

### LLANTAS

- Llantas de Chapa de 17" embellecedores Pentagon
- Kit antipinchazo

### SEGURIDAD Y AYUDAS A LA CONDUCCIÓN

- ABS, AFU, ESP y REF
- Airbags frontales DEL, laterales en plazas DEL, airbags de cortina
- Encendido automático de las luces de cruce
- Freno de estacionamiento eléctrico automático
- Fijaciones ISOFIX 3 puntos en asiento pasajero
- Fijaciones ISOFIX 3 puntos en asientos traseros laterales
- PACK SAFETY : Regulador - limitador de velocidad + Reconocimiento de límites de velocidad + Alerta de cambio involuntario de carril activo + Active Safety Brake con Alerta de riesgo de Colisión por video
- Indicador de descanso recomendado (coffe break alert)

### SEGURIDAD Y AYUDAS A LA CONDUCCIÓN (sigue)

- Detector de neumáticos poco inflados
- Cuadro de instrumentos analógico matriz color

### AUDIO Y MULTIMEDIA

- CITROËN Connect Radio + kit manos libres Bluetooth + 1 toma USB + 1 toma USB (solo carga)
- Pantalla táctil de 20,3 cm (8")
- Antena serigrafiada en luneta trasera
- 2 tomas 12V

### CONFORT

- Suspensión de amortiguadores progresivos hidráulicos®
- 3 asientos individuales en 2ª fila de la misma amplitud, deslizantes, plegables, y con respaldo regulables en inclinación
- Sistema Stop&Start
- Climatización manual
- Elevalunas delanteros y traseros eléctricos y secuenciales
- Volante forrado en PU, inserciones cromadas, regulable en altura y profundidad
- Limpiaparabrisas delantero automático Magic Wash®
- Apoyabrazos entre asientos delanteros
- Retrovisores exteriores regulables eléctricamente y calefactados
- Asiento conductor y pasajero reglable manualmente: profundidad, inclinación y altura
- Piso del maletero regulable en dos niveles

## LIVE (PureTech 130 S&S 6v - BlueHDi 130 S&S 6v) equipamientos a + sobre START

### DISEÑO EXTERIOR

- Luces diurnas LED traseras

### LLANTAS

- Llantas de aluminio 17"

### SEGURIDAD Y AYUDAS A LA CONDUCCIÓN

- Ayuda al estacionamiento TRAS

### CONFORT

- Volante forrado en Cuero, inserciones cromadas, regulable en altura y profundidad
- Climatización automática bizona

### Opciones

- Rueda de repuesto tipo galleta
- Faros antiniebla con función "Cornering Light"
- Mirror Screen: proyección del Smartphone en pantalla táctil (compatible con MirrorLink® Apple CarPlay™ y Android Auto) y control por voz a través del Smartphone
- Navegador 3D CITROËN Connect Nav con sistema de reconocimiento de voz
- Enganche de Remolque desmontable sin herramientas (inc. Control estab Rem.)
- Red de separación de carga alta

## FEEL (PureTech 130 S&S 6v - PureTech 180 S&S EAT8 - BlueHDi 130 S&S 6v BlueHDi 130 S&S EAT8

### BlueHDi 180 S&S EAT8) equipamientos a + sobre LIVE

### DISEÑO EXTERIOR

- Lunas traseras y luneta trasera sobretintadas

### SEGURIDAD Y AYUDAS A LA CONDUCCIÓN

- PACK SAFETY : Active Safety Brake con Alerta de Riesgo de colisión (Vídeo) + Sistema de vigilancia del ángulo muerto Activo
- Faros antiniebla con función "Cornering Light"
- Ayuda al estacionamiento delantero y trasero
- Cámara de visión trasera
- Retrovisor interior electrocromo
- CITROËN Connect Box (llamada de urgencia y asistencia localizada por GPS)

### LLANTAS

- Llantas de aluminio ART 19" diamantadas

### CONFORT

- Cuadro de instrumentos digital 30,5 cm (12")
- Ambiente Confort WILD GREY con ASIENTOS ADVANCED COMFORT® TEP negro / Tejido Gris Oscuro + Reglaje lumbar asiento conductor
- Retrovisores abatibles eléctricamente con luz de acogida
- Levas de cambio en el volante (sólo EAT8)

### AUDIO Y MULTIMEDIA

- Navegador 3D CITROËN Connect Nav con sistema de reconocimiento de voz
- Mirror Screen: proyección del Smartphone en pantalla táctil (compatible con MirrorLink® Apple CarPlay™ y Android Auto) control por voz a través del Smartphone

### Opciones

- Barras de techo bi color Negro - (blanco o rojo)
- Black Top (Excepto Carrocería Blanco Banquise y Negro Perla Nera)
- Techo acristalado practicable panorámico
- Llantas de aluminio ART BLACK 19" NEGRO BRILLO
- Acceso y arranque manos libres
- GRIP CONTROL + HILL Assist and Descent
- Rueda de repuesto tipo galleta
- PACK SAFETY PLUS : Active Safety Brake con Alerta de Riesgo de colisión (Vídeo+Radar) + Sistema de vigilancia del ángulo muerto Activo
- PARK ASSIST: Park assist + Cámara 360° + Faros DEL Full Led
- PACK DRIVE ASSIST (CVM): Pack safety plus + Reconocimiento extendido de señales de velocidad y recomendación + Regulador de velocidad activo con Función Stop + Indicador de atención del conductor => Faros inteligentes "SMARTBEAM"
- PACK DRIVE ASSIST (solo CVA EAT8): Pack safety plus + Reconocimiento extendido de señales de velocidad y recomendación + Regulador de velocidad activo con Función Stop&Go + Indicador de atención del conductor => Faros inteligentes "SMARTBEAM"
- Enganche de Remolque desmontable sin herramientas (inc. Control estab Rem.)
- Portón trasero con apertura eléctrica "MANOS LIBRES" y Acceso "BRAZOS CARGADOS"
- Recarga inalámbrica de móvil
- Asientos Delanteros calefactables + Asiento conductor eléctrico (solo ambientes Metropolitan Grey y Metropolitan Beige)

### Personalización Armonías & Tapizados

- Ambiente Confort METROPOLITAN GREY con ASIENTOS ADVANCED COMFORT® Cuero Gris Grafito / Tejido Mistral Gris Grafito + Reglaje lumbar asiento conductor
- Ambiente Confort METROPOLITAN BEIGE con ASIENTOS ADVANCED COMFORT® Cuero Gris claro / Tejido Mistral Gris Meditation + Reglaje lumbar asiento conductor
- Red de separación de carga alta

## SHINE (PureTech 130 S&S 6v - PureTech 180 S&S EAT8 - BlueHDi 130 S&S 6v BlueHDi 130 S&S EAT8

### BlueHDi 180 S&S EAT8) equipamientos a + sobre el FEEL

### DISEÑO EXTERIOR

- Faros delanteros LED con intermitentes delanteros LED
- Barras de techo bi color Negro - Gris
- Calandra delantera negro Brillante

### DISEÑO INTERIOR

- Pedales en aluminio

### SEGURIDAD Y AYUDAS A LA CONDUCCIÓN

- PACK DRIVE ASSIST (CVM): Pack safety plus + Reconocimiento extendido de señales de velocidad y recomendación + Regulador de velocidad activo con Función Stop
- PACK DRIVE ASSIST & HIGHWAY DRIVER ASSIST (solo CVA EAT8): Pack safety plus + Reconocimiento extendido de paneles y recomendación + Regulador de velocidad activo con Función Stop&Go + Highway Driver Assist: Asistente de conducción en autopista, gestión de la trayectoria y mantenimiento en el carril en vías rápidas (en ningún caso sustituye al conductor)
- Indicador de atención del conductor
- Faros inteligentes "SMARTBEAM"
- GRIP CONTROL + HILL Assist and Descent

### CONFORT

- Lunas laterales DEL laminadas e insonorizantes
- Portón trasero con apertura eléctrica "MANOS LIBRES" y Acceso "BRAZOS CARGADOS"

### CONFORT (sigue)

- Ambiente Confort METROPOLITAN GREY con ASIENTOS ADVANCED COMFORT® Cuero Claudia Gris Grafito / Tejido Mistral Gris Grafito + Reglaje lumbar asiento conductor

### Opciones

- Black Top (Excepto Carrocería Blanco Banquise y Negro Perla Nera)
- Barras de techo bi color Negro - (blanco o rojo)
- Connected Cam CITROËN
- Rueda de repuesto tipo galleta
- Enganche de Remolque desmontable sin herramientas (inc. Control estab Rem.)
- PARK ASSIST: Park assist + Cámara 360°
- Techo acristalado practicable panorámico
- Asientos Delanteros calefactables + Asiento conductor eléctrico (solo ambientes Metropolitan Grey y Metropolitan Beige)
- Red de separación de carga alta
- Recarga inalámbrica de móvil

### Personalización Armonías & Tapizados

- Ambiente Confort METROPOLITAN BEIGE con ASIENTOS ADVANCED COMFORT® Cuero Gris claro / Tejido Mistral Gris Meditation + Reglaje lumbar asiento conductor
- Ambiente Confort HYPE BROWN con ASIENTOS ADVANCED COMFORT® Cuero Nappa Marrón Mustang / TEP Negro Asiento conductor eléctrico + Asientos delanteros calefactables 3 niveles y con masaje comandado en pantalla, retrovisores exteriores indexados con la marcha atrás + volante cuero plena flor

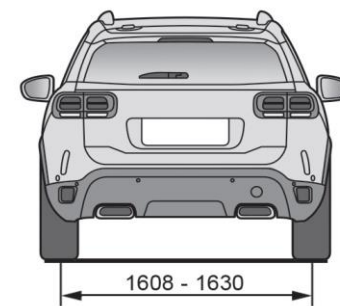
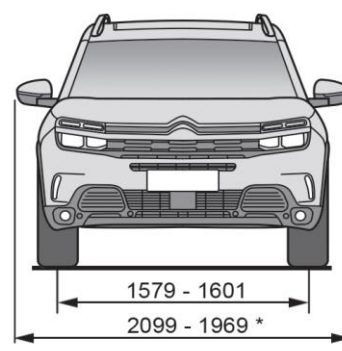
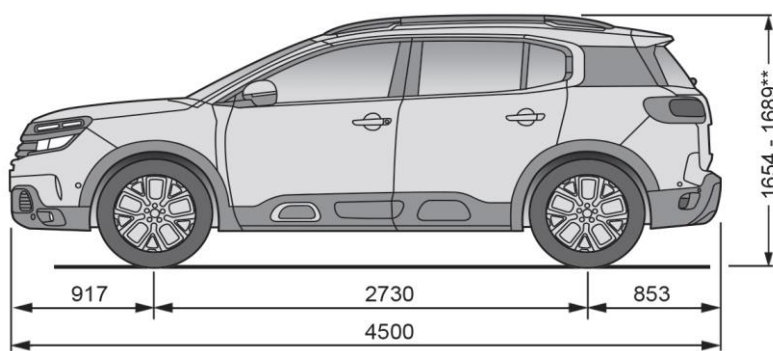
# Nuevo SUV CITROËN C5 AIRCROSS

CARACTERÍSTICAS TÉCNICAS

		PureTech 130 S&S 6v	PureTech 180 S&S EAT8	BlueHDi 130 S&S 6v	BlueHDi 130 S&S EAT8	BlueHDi 180 S&S EAT8
<b>MOTOR</b>	Número de cilindros	3	4	4	4	4
	Cilindrada cm3	1199	1598	1499	1499	1997
	Potencia máxima en KW (CV-CEE-rpm)	96(130) - 5500	133(180) - 5500	96(130) - 3750	96(130) - 3750	130(176) - 3750
	Par máximo CEE (Nm-rpm)	230 - 1750	250 - 1650	300 - 1750	300 - 1750	400 - 2000
	Normativa de emisiones	EURO 6.2	EURO 6.2	EURO 6.2	EURO 6.2	EURO 6.2
<b>TRANSMISION</b>	Caja de velocidades	Manual Stop&Start	Automática Stop&Start	Manual Stop&Start	Automática Stop&Start	Automática Stop&Start
	Número de velocidades	6	8	6	8	8
<b>DIRECCIÓN</b>	Dirección asistida eléctrica	Serie				
<b>UNIÓN AL SUELO</b>	Eje delantero	Eje a ruedas independientes tipo pseudo Mac Pherson con suspensión metálica, brazo inferior triangulado con o sin barra estabilizadora según versión				
	Eje trasero	Eje a traviesa deformable a ruedas no independientes con muelles helicoidales, amortiguadores verticales				
<b>FRENOS</b>	Delantero	Discos	Discos	Discos	Discos	Discos
	Trasero	Discos	Discos	Discos	Discos	Discos
<b>NEUMÁTICOS</b>		215/65 R17 91V - 235/55 R18 91V - 205/55 R19 91V				
<b>PESOS</b> (en kg)	Masa en orden de marcha (con conductor)(1)	1479	1505	1505	1505	1615
	Masa máxima técnica autorizada	1940	1990	2000	2020	2110
	Masa máxima técnica en conjunto	3290	3490	3450	3270	3760
	Carga útil (2)	461	485	495	515	495
	Remolcable: sin freno - con freno	739 - 1350	750 - 1500	750 - 1450	750 - 1250	750 - 1650
<b>PRESTACIONES</b>	de 0 a 400m	17,4	16	17,3	17,8	16,3
	de 0 a 1000m	31,9	29,1	32,1	32,3	29,8
	de 0 a 100 km/h	10,5	8,2	10,4	10,6	8,6
	Velocidad máxima (km/h)	195	219	189	189	211
<b>CONSUMOS Y EMISIONES</b>	BAJO l/100km (g/km)	8 - 8,5	9,7 - 10			7,1 - 8,1
	MEDIO l/100km (g/km)	6,1 - 7,1	7 - 7,7			5,8 - 6,5
	ALTO l/100km (g/km)	5,5 - 6,3	6 - 6,9			5,2 - 5,8
	Extra ALTO l/100km (g/km)	6,7 - 7,8	7,3 - 8,5			6,4 - 7
	MIXTO (Combinado) l/100km	6,4 - 7,3	7,1 - 8	5,1 - 5,9	5,0 - 5,9	6 - 6,7
	Emisión de CO2 MIXTO (Combinado) (g/km) WLTP (3)	144 - 164	161 - 181	134 - 154	132 - 154	157 - 175
	Emisión de CO2 (g/km) NEDC (4)	119 (17" 19")	129 (19")	108 (17" 19")	105 (19")	124 (19")
<b>COMBUSTIBLE</b>	Combustible	Gasolina	Gasolina	Diésel	Diésel	Diésel
	Capacidad del depósito (litros)	53	53	53	53	53

(1) Estos pesos pueden evolucionar en función de las opciones de equipamiento (2) Masa máxima técnica autorizada - Masa en orden de marcha (3) Rango de consumos y emisiones de CO2 WLTP determinados de acuerdo con el Reglamento (UE) 2017/1151. (4) Datos emisiones NEDC correlado sobre homologación WLTP emisiones de CO2 NEDC determinados de acuerdo con el Reglamento de

**DIMENSIONES** Volumen maletero 580 litros (Hasta 720 litros con la 2ª fila de asiento desplazados hacia adelante)



580 litros (Hasta 720 litros con la 2ª fila de asiento desplazados hacia adelante)

Todas las informaciones, datos y características técnicas que aparecen en este catálogo fueron acumulados hasta la edición del mismo (octubre 2019). Las características técnicas y equipamientos presentados en este catálogo tienen carácter informativo y, por tanto, son susceptibles de variación. En los establecimientos de nuestra red le informaremos puntualmente.

Todas las informaciones, datos y características técnicas que aparecen en este catálogo fueron acumulados hasta la edición del mismo (octubre 2019). Las características técnicas y equipamientos presentados en este catálogo tienen carácter informativo y, por tanto, son susceptibles de variación.